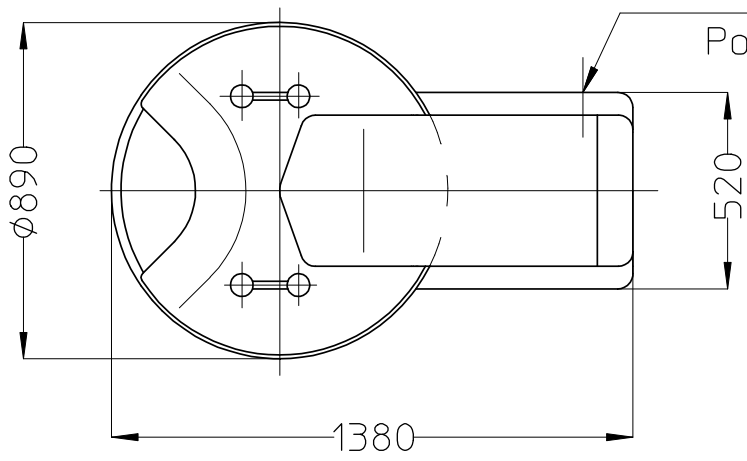

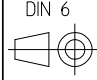


Anschlusskabel
Power supply cable



Anschlusswert : 12,5 kVA
 installierte Motorleistung : 8,0 kW
 Kneeter : 605 kg
 connection value : 12,8 kVA
 power consumption : 8,0 kW (8,8 HP)
 kneader : 605 kg (1333,8lb)

	DIOSNA DIERKS & SOEHNE	Schutzvermerk nach DIN 34 beachten! Nachdruck nur mit unserer Genehmigung! All rights reserved according to DIN 34! Reprint with our permission only!	 DIN 6	Massstab: Scale: 1:20	Gez.	12.05.09	SBr
					Gepr.	12.05.09	SBr
Bemerkung:			Benennung: Denomination: DIOSNA Spiral-Kneeter SP160D DIOSNA Spiral-mixer SP160D				
			Zeichn.-Nr.: Drawing-No.: -				
Index	Aend.-Nr.	Datum	Name	Format-Kennz.		4	
Ersatz fuer:		Ersetzt durch:		Erstverw.:		Zeichnung besteht aus Blatt Blatt-Nr. 1	