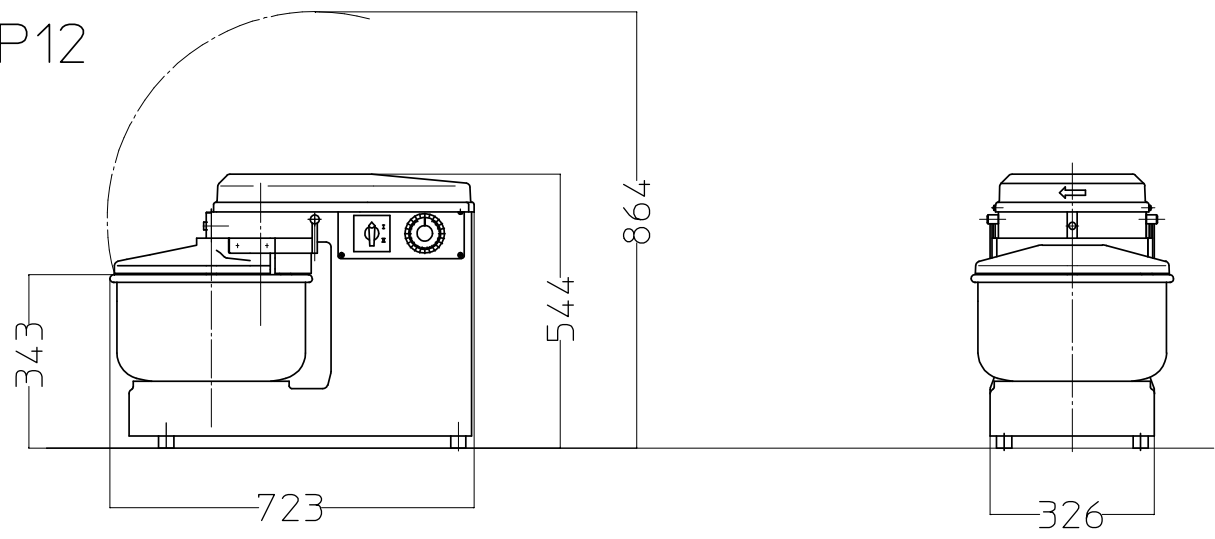
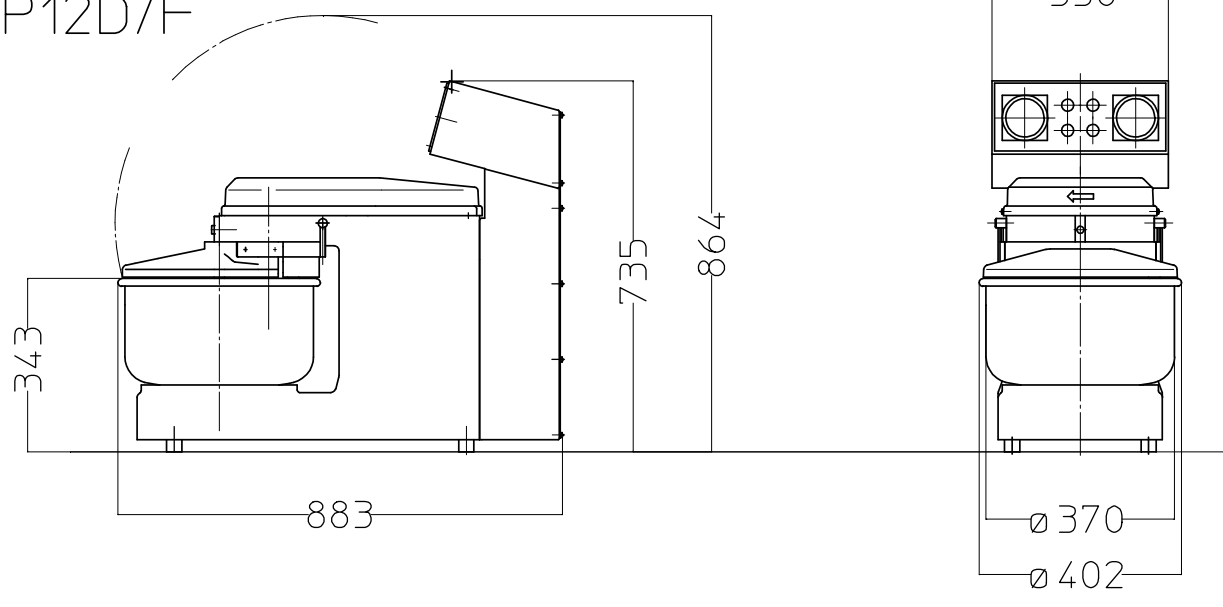


SP12



SP12D/F

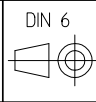


Anschlusswert	1,7 kVA
installierte Motorleistung	0,9 kW
Gewicht	115kg / 125kg
connection value	1,7 kVA
power consumption	0,9 kW
weight	115kg(253lb) 125kg (275lb)



DIOSNA  
DIERKS & SOEHNE

Schutzvermerk nach DIN 34 beachten!  
Nachdruck nur mit unserer Genehmigung!  
All rights reserved according to DIN 34!  
Reprint with our permission only!



Massstab:  
Scale:  
1:20

Gez.	12.05.09	SBr
Gepr.	12.05.09	SBr

Bemerkung:			
Index	Aend.-Nr.	Datum	Name

Benennung: Denomination:	DIOSNA-Spiral-Kneeter SP12 DIOSNA Spiral-mixer SP12
Zeichn.-Nr.: Drawing-No.:	—
Format-Kennz.:	4

Ersatz fuer:	Ersetzt durch:	Erstverw.:	Zeichnung besteht aus Blatt	Blatt-Nr. 1
--------------	----------------	------------	-----------------------------	-------------